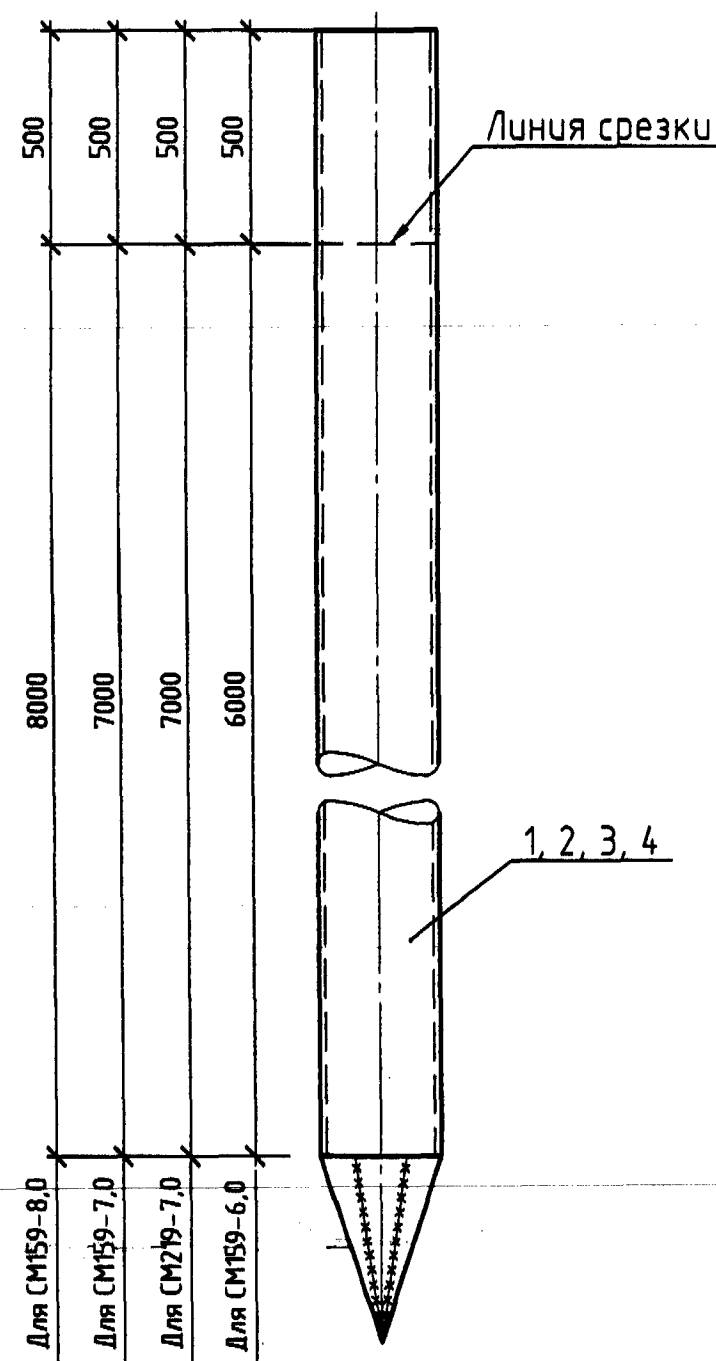


Инв. № подл 873983

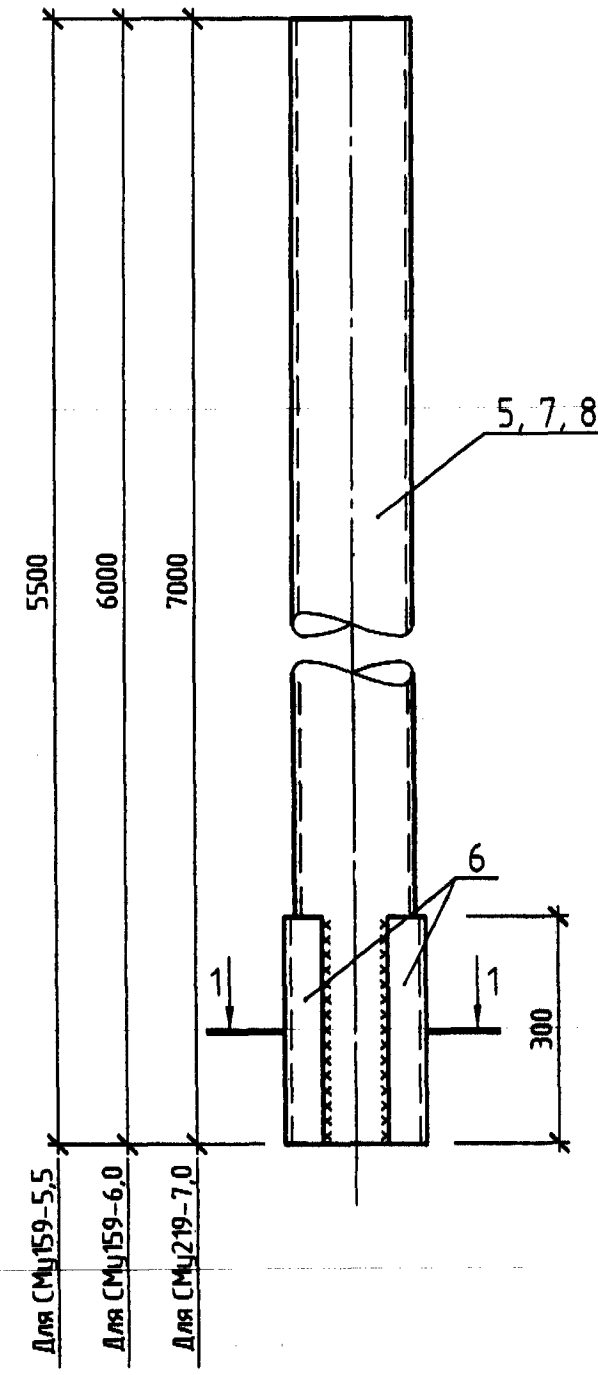
Подп. и дата

Взам. инв. № 820662

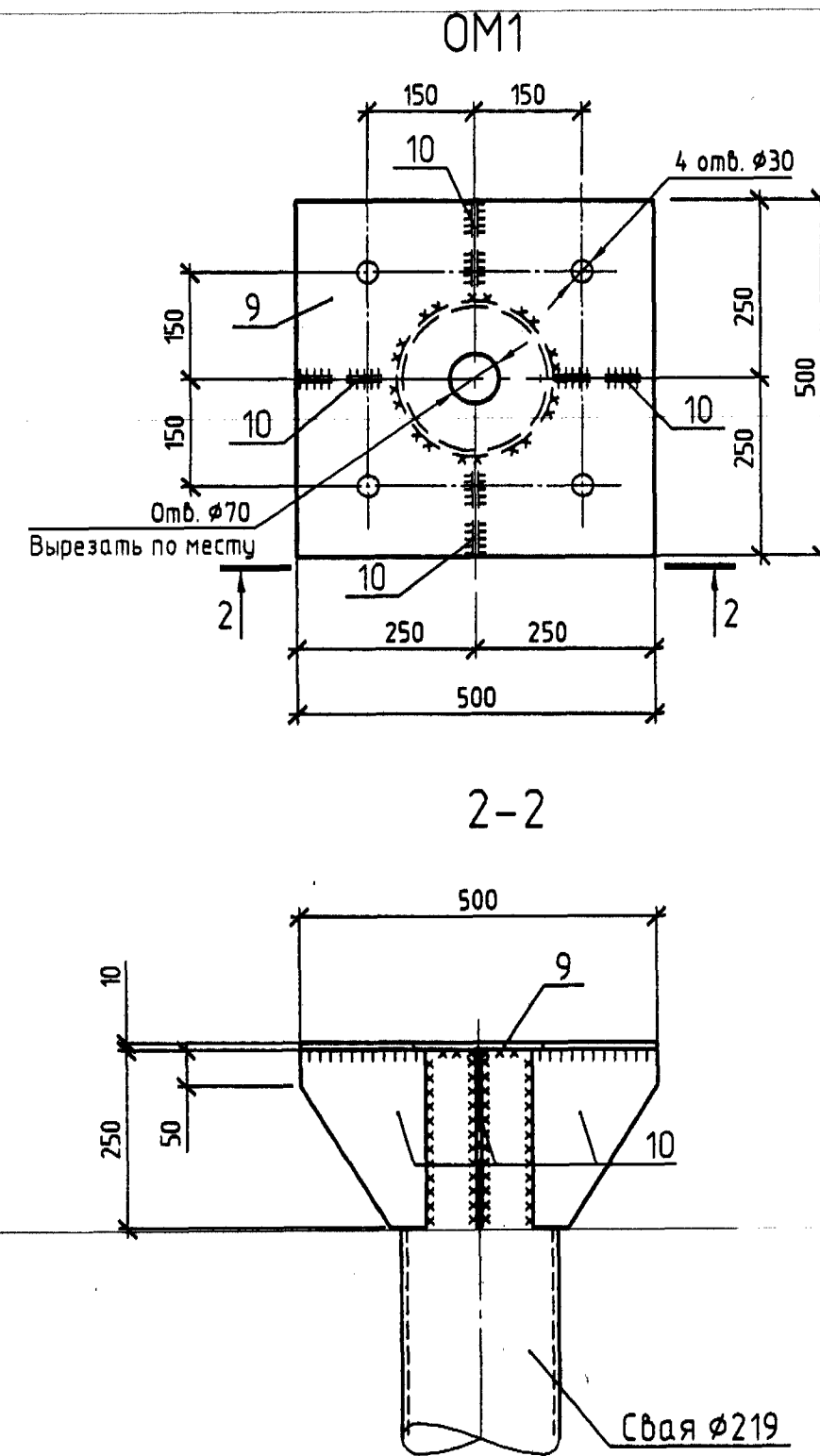
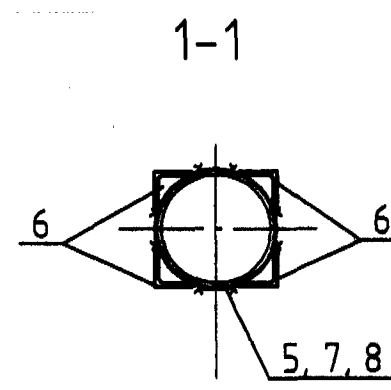
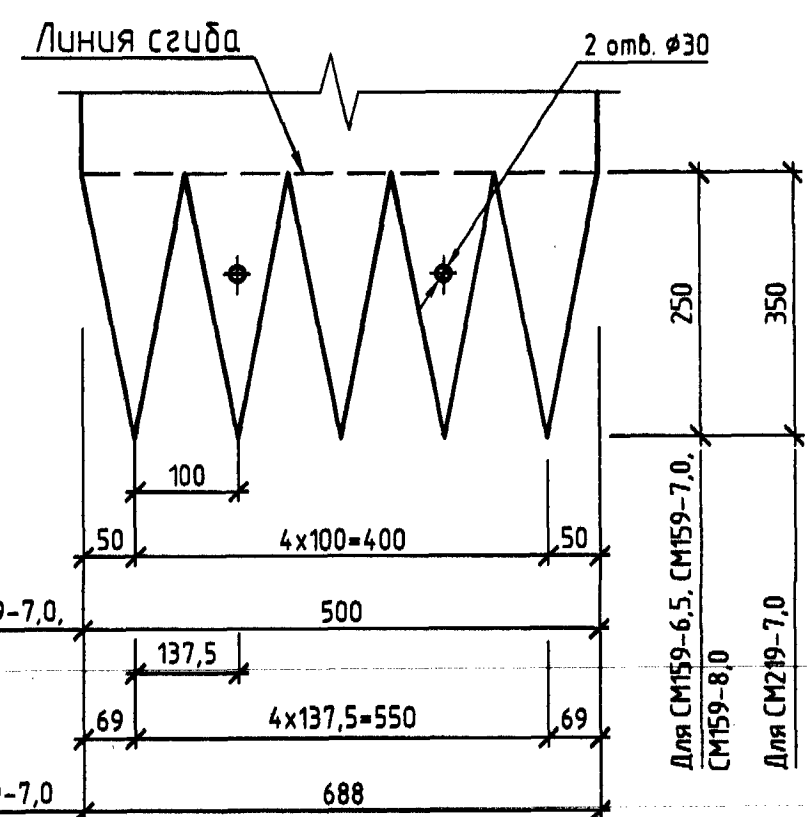
CM159-6,0, CM219-7,0, CM159-7,0,
CM159-8,0



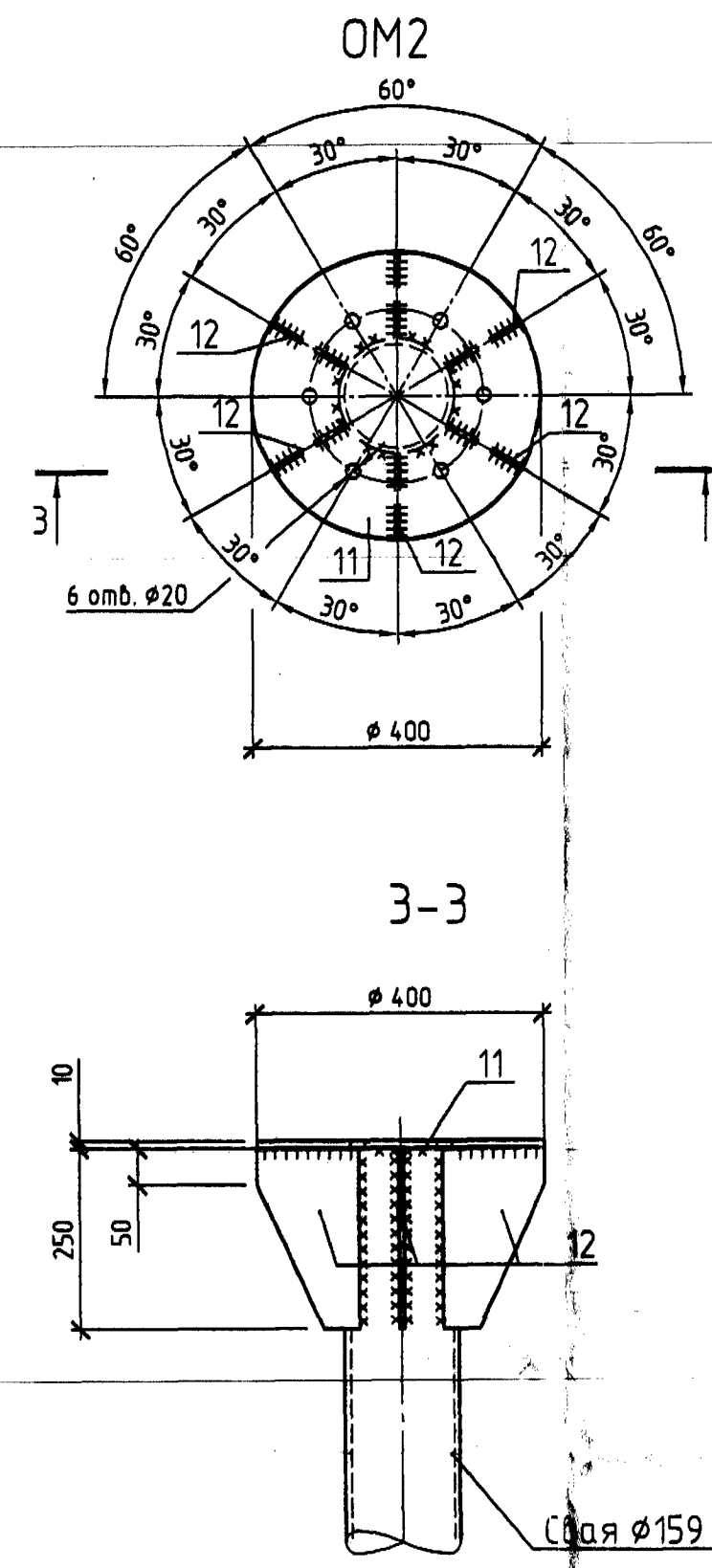
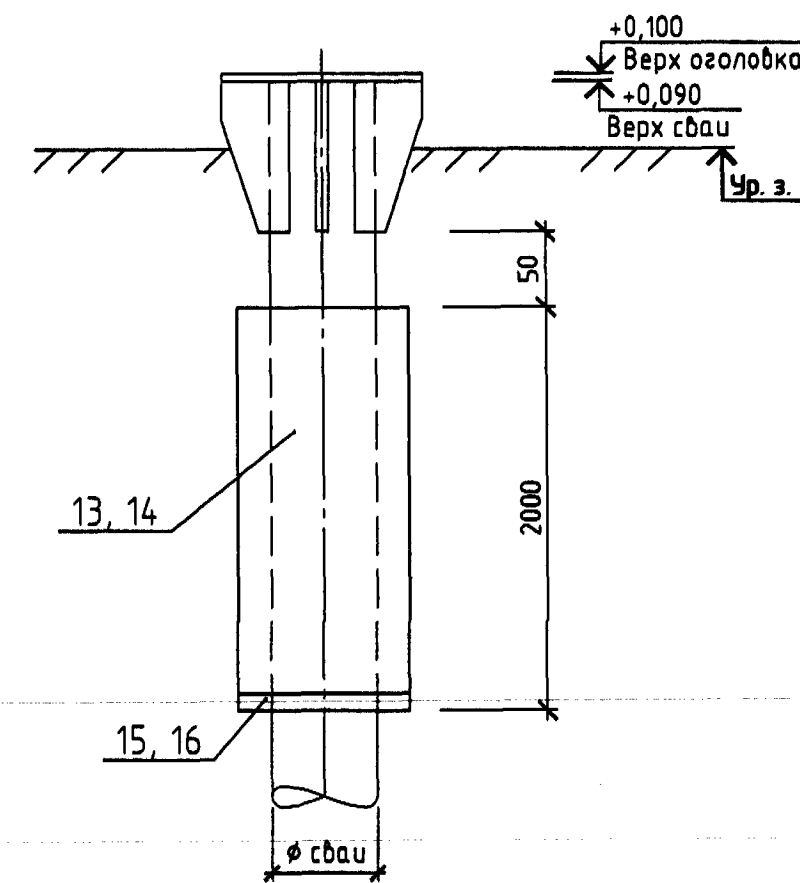
CMу219-7,0, CMу159-6,0, CMу159-5,5



Развертка
наконечника сваи



Узел противопучинистой защиты сваи "Reline"



Спецификация

Поз.	Обозначение	Наименование	Кол.	Масса ед., кг	Примечание
		Свая CM159-6,0	1	201,08	
1		Труба 159x8,0-С345-ТУ 1380-123-05757848-2014, L=6750	1	201,08	
		Свая CM219-7,0	1	326,80	
2		Труба 219x8,0-С345-ТУ 1380-123-05757848-2014, L=7850	1	326,80	
		Свая CM159-7,0	1	230,87	
3		Труба 159x8,0-С345-ТУ 1380-123-05757848-2014, L=7750	1	230,87	
		Свая CM159-8,0	1	260,66	
4		Труба 159x8,0-С345-ТУ 1380-123-05757848-2014, L=6750	1	260,66	
		Свая CMу219-7,0	1	295,93	
5		Труба 219x8,0-С345-ТУ 1380-123-05757848-2014, L=7000	1	291,41	
6		Уголок 50x50x5 ГОСТ 8509-93, L=300 С345 ГОСТ 27772-2015	4	1,13	
		Свая CMу159-6,0	1	183,26	
6		Уголок 50x50x5 ГОСТ 8509-93, L=300 С345 ГОСТ 27772-2015	4	1,13	
7		Труба 159x8,0-С345-ТУ 1380-123-05757848-2014, L=6000	1	178,74	
		Свая CMу159-5,5	1	168,37	
6		Уголок 50x50x5 ГОСТ 8509-93, L=300 С345 ГОСТ 27772-2015	4	1,13	
8		Труба 219x8,0-С345-ТУ 1380-123-05757848-2014, L=5500	1	163,85	
		Оголовок металлический OM1	1	28,43	
9		Лист 10x500x500 ГОСТ 19903-2015 С345 ГОСТ 27772-2015	1	19,63	
10		Лист 8x120x250 ГОСТ 19903-2015 С345 ГОСТ 27772-2015	4	2,20	
		Оголовок металлический OM2	1	23,84	
11		Лист 10x400x400 ГОСТ 19903-2015 С345 ГОСТ 27772-2015	1	12,56	
12		Лист 8x120x250 ГОСТ 19903-2015 С345 ГОСТ 27772-2015	6	1,88	
		<u>Противопучинистые</u>			
		<u>термоусаживаемые оболочки</u>			
12	ТУ 2247-004-75457705-2014	ОСПТ-Reline-159-2000	152	2,40	
14		ОСПТ-Reline-219-2000	4	3,20	
15	1,411.3-11см.13	Защитное кольцо для трубы ϕ 159	152	0,39	
16		Защитное кольцо для трубы ϕ 219	4	0,54	

1 Для свай использовать трубы по ТУ 1380-123-05757848-2014 "Выксунский металлургический завод".
2 Указания по сварке и антикоррозийной защите свай найти в листах общих данных.

Изм.			Кол.уч.			Лист № вк.			Подп.			Дата		
Разраб.			Водопьянов			02.10.17			Кламбоцкий			02.10.17		
4550РД.00.Р.01.УКПГ.3.000.ОГ.1.000														
Обустройство Чаюднинского НГКМ														
УКПГ-3											Стация	Лист	Листов	
Свай. Оголовки. Узел противопучинистой защиты свай											Р	4		
ПАО "ВНИИгаздобыча"														